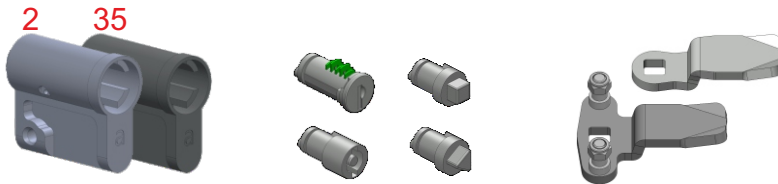
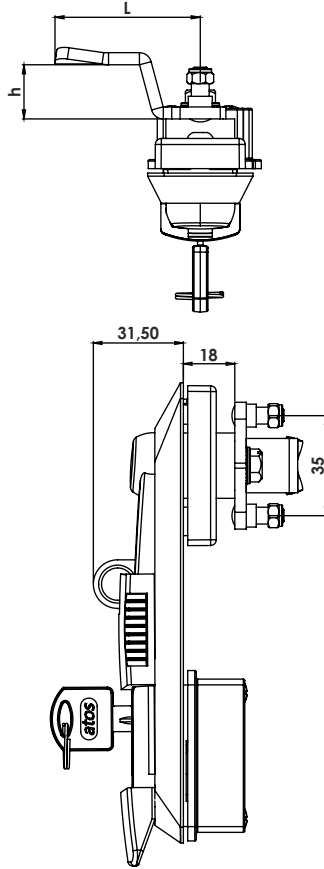
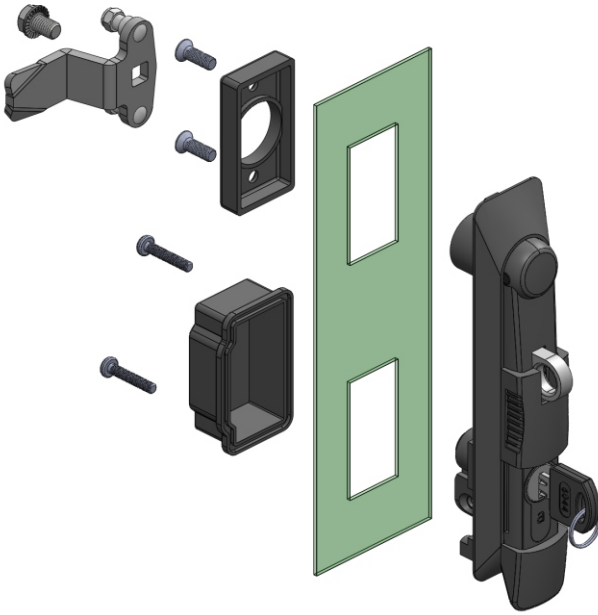


Geçiş Ölçüsü
Cut Out



K161

IP65

KOLLU PANO KİLİDİ 61 SWING HANDLE 61



K163

IP65

KOLLU PANO KİLİDİ 63 (Asma Kilit Hamilli) SWING HANDLE 63 (For Padlock)



Kullanım Alanları

- * Elektrik Panoları
- * Makina Kapakları
- * Bilgisayar Kabinleri

Malzeme

- * Gövde : Polyamide
DIN-EN ISO 1043-1 PA6 GFR30
- * Kol : Polyamide
DIN-EN ISO 1043-1 PA6 GFR30
- * Dil (CC): Çelik veya Plastik
- * Conta : Poliüretan
- * Asma Kilit Hamilli : Zamak
DIN-EN 1774-ZnAl4Cu1
- * Barrel: 2=Zamak / 35=Polyamide

Applications

- * Electric Panels
- * Machinery Covers
- * Rack Cabinets

Material

- * Body: Polyamide
DIN-EN ISO 1043-1 PA6 GFR30
- * Handle: Polyamide
DIN-EN ISO 1043-1 PA6 GFR30
- * Cam (CC): Steel or PA6
- * Seal: Polyurethane
- * Padlock: Zamak DIN-EN 1774-ZnAl4Cu1
- * Barrel: 2= Zamak / 35= Polyamide

Grup Kodu	Barel Kodu	Fişe - Göbek Kodu	Dil Kodu
Group Code	Barrel Code	Cylinder - Driver Code	Cam Code
K161	.2 .35	.DD	.CC
K163	.2 Metal / Metal .35 Plastik / Polyamide	Fişeler - Göbekler için Sayfa: 2 - Tablo: A/B For cylinders - drivers please check Page: 2 - Table: A/B	Diller için Sayfa: 1 - Tablo: 1/2/3 For cams please check Page: 1 - Table: 1/2/3