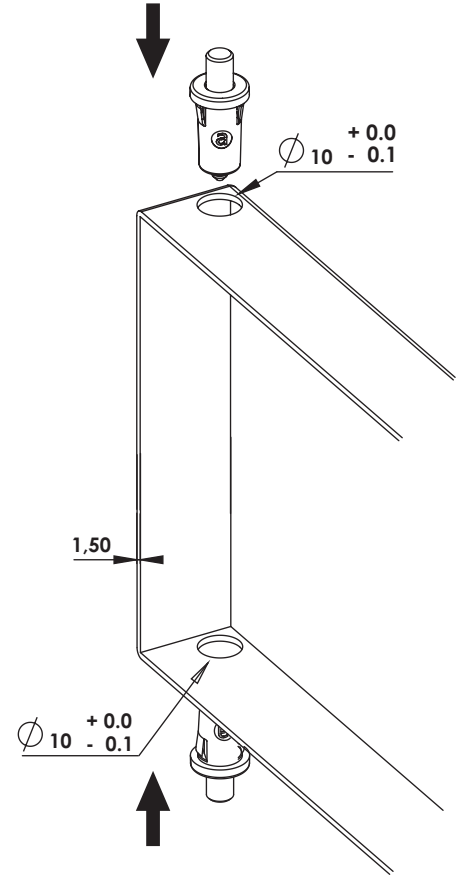
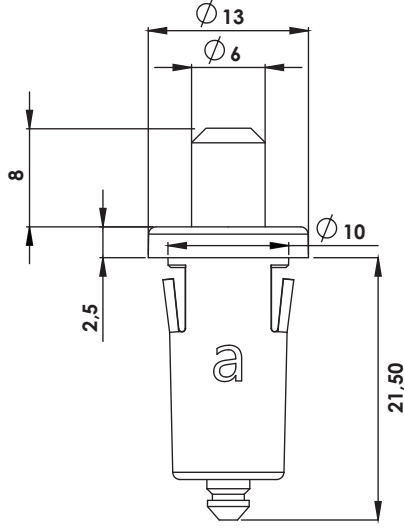


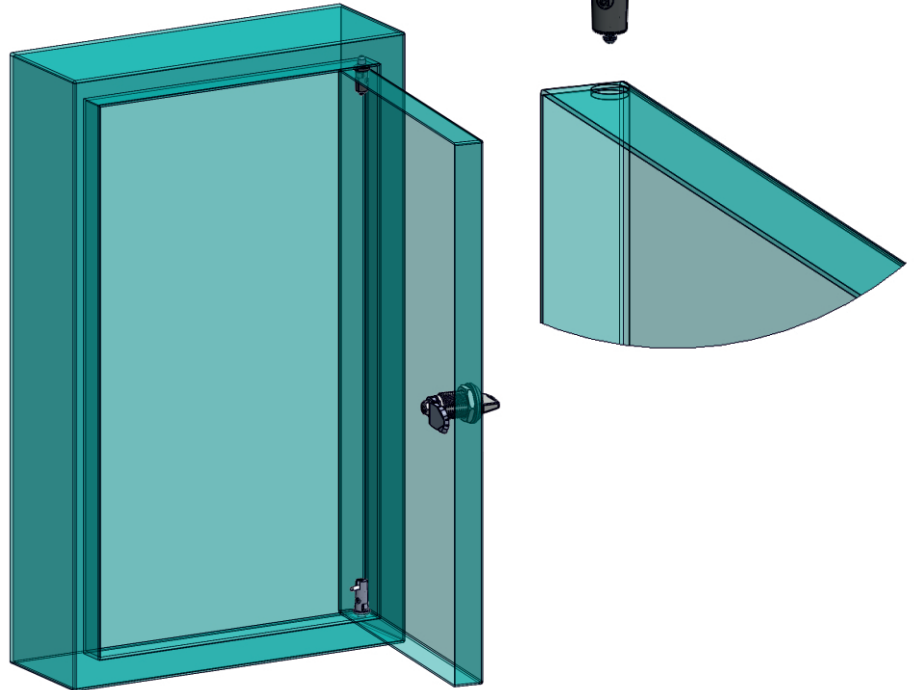
MM03.35

YAYLI MİL MENTEŞE (Plastik Klipsli)
HINGE WITH SPRING (Polyamide-W.Clips)



MM03.36

YAYLI MİL MENTEŞE (Plastik Klipsli)
HINGE WITH SPRING (Polyamide-W.Clips)



Kullanım Alanları

- * Elektrik Panoları
- * Makine Kapakları
- * Bilgisayar Kabinleri

Malzeme

- * Gövde: Plastik Delrin
- * Pim MM03 : Zamak
- DIN-EN 1774-ZnAl4Cu1

Applications

- * Electric Panels
- * Machinery Covers
- * Rack Cabinets

Material

- * Body: Poliasetal Delrin
- * Pin MM03 : Zamak
- DIN-EN 1774-ZnAl4Cu1