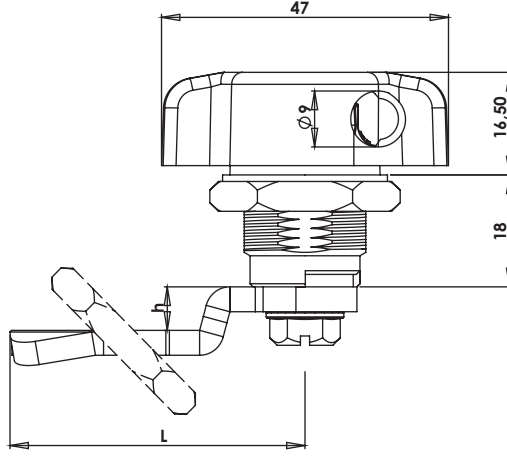


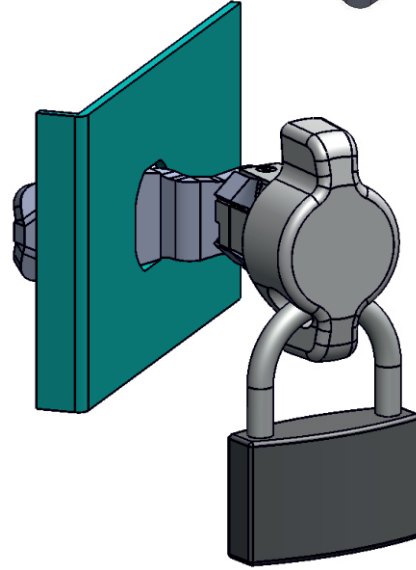
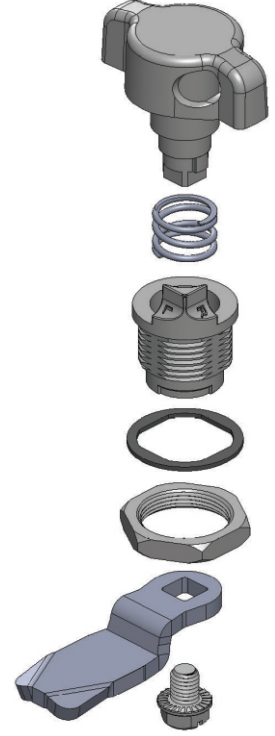
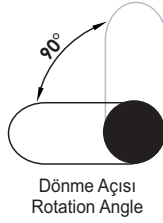
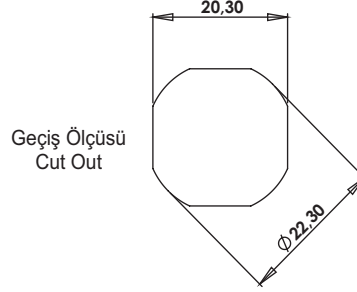
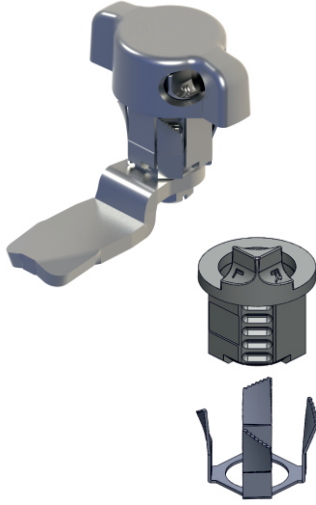
**KA09**

ASMA KİLİT HAMİLLİ PANO KİLİDİ  
WING KNOB FOR PADLOCK



**KA09.K**

ASMA KİLİT HAMİLLİ PANO KİLİDİ (Metal Klipsli)  
WING KNOB FOR PADLOCK (Metal Clips)



**Kullanım Alanları**

- \* Elektrik Panoları
- \* Çelik Dolap
- \* Makine Kapakları

**Malzeme**

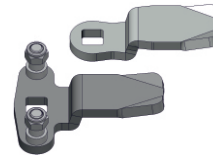
- \* Gövde : Zamak  
DIN-EN 1774-ZnAl4Cu1
- \* Kelebek : Zamak  
DIN-EN 1774-ZnAl4Cu1
- \* Klips: CK67 Yay Çeliği
- \* Dil (CC): Çelik
- \* Kaplama: Krom

**Applications**

- \* Electric Panels
- \* Steel Drawers
- \* Machinery Covers

**Material**

- \* Body: Zamak  
DIN-EN 1774-ZnAl4Cu1
- \* Knob: Zamak  
DIN-EN 1774-ZnAl4Cu1
- \* Clips: Steel CK67
- \* Cam (CC): Steel
- \* Finish: Chrome



Grup Kodu	Malzeme	Yüzey Kaplama	Dil Kodu	Sağ / Sol	Koruma Derecesi
Group Code	Material	Finish	Cam Code	Right / Left	Ingress Protection Rating
KA09	.1	.2	.CC Diller için Sayfa:1 - Tablo: 1/2 For cams please check Page:1 - Table: 1/2	.R / L	.0
KA09.K	1: Zamak 2: Krom / Chrome	2: Krom / Chrome			0: Yok / No