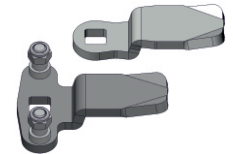
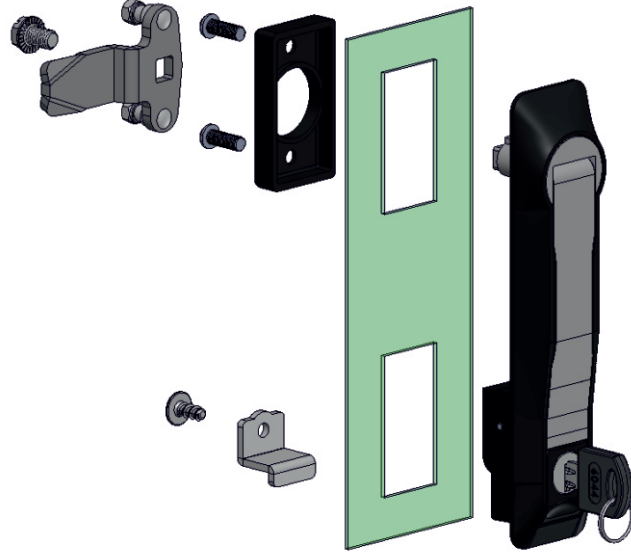
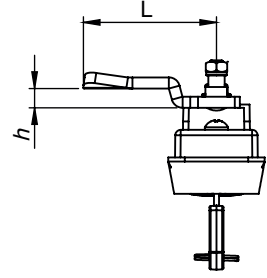
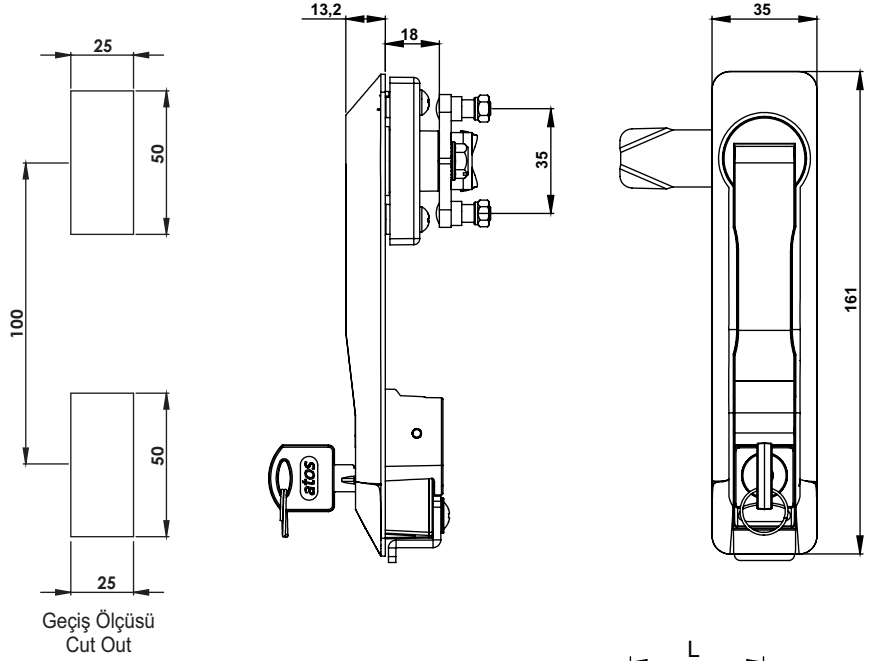
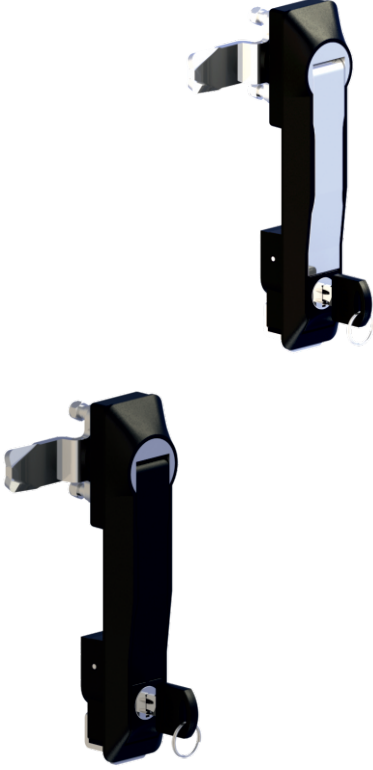


**KI15.23**

IP65

**KOLLU PANO KİLİDİ 15 (Metal Kollu)**  
**SWING HANDLE 15 (Metal Handle)**



**Kullanım Alanları**

- \* Elektrik Panoları
- \* Makina Kapakları
- \* Bilgisayar Kabinleri

**Malzeme**

- \* Gövde : Polyamide  
DIN-EN ISO 1043 -1 PA6 GFR30
- \* Kol : Zamak  
DIN-EN 1774-ZnAl4Cu1
- \* Dil (CC):Çelik veya Plastik
- \* Conta : Poliüretan
- \* 2: Kaplama: Krom Kapl.
- 5: Kaplama: Boyalı

**Applications**

- \* Electric Panels
- \* Machinery Covers
- \* Rack Cabinets

**Material**

- \* Body: Polyamide  
DIN-EN ISO 1043-1 PA6 GFR30
- \* Handle: Zamak  
DIN-EN 1774-ZnAl4Cu1
- \* Cam (CC): Steel or PA6
- \* Seal: Polyurethane
- \* 2: Finish: Chrome Plated
- 5: Finish: Black Coated

Grup Kodu	Yüzey Kaplama	Fişe Kodu	Dil Kodu
Group Code	Finish	Cylinder Code	Cam Code
KI15.23	.2	.DD Fişeler için Sayfa: 2 - Tablo: A For cylinders please check Page: 2 - Table: A	.CC Diller için Sayfa:1 - Tablo: 1/2/3 For cams please check Page:1 - Table: 1/2/3
	.5		
	2: Krom / Chrome 5: S. Boyalı / Black Coated		